

DESCRIÇÃO

Válvula Solenóide 2vias – Normalmente Fechada/Aberta

CONSTRUÇÃO

Corpo	Latão Forjado
Tubo guia	Aço Inox
Núcleo Fixo	Aço Inox
Núcleo Móvel	Aço Inox
Mola	Aço Inox
Vedações	PTFE
Atuador	Alumínio



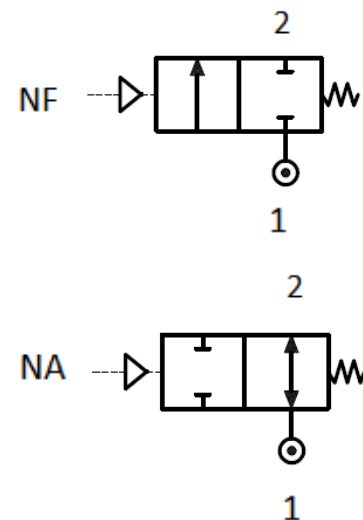
CARACTERÍSTICAS

Máxima Pressão Admissível 20 bar
 Máxima viscosidade do fluido: 25 cSt (mm²/sec)

Posição de montagem indiferente

APLICAÇÃO: Ar - Vapor 200°C– Gás - Óleo.

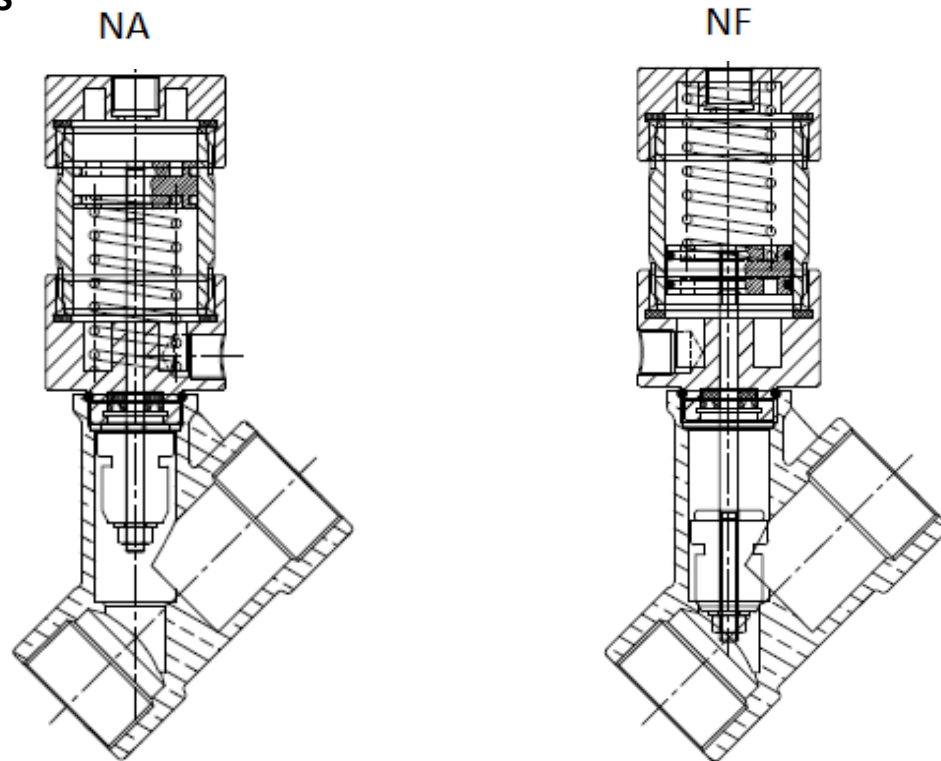
OPCIONAL: Válvula Solenóide acoplada ao cilindro



CÓDIGO	Conexão BSP	Orifício mm	KV m ³ /h	Pressão Diferencial bar		---		---		Vedação 1	Campo Temp. °C
				Min	Max	---	---	---	---		
W120PD...12/---	1/2	12	3.3	0.0	10	----	---	---	---	PTFE	-10+200
W120PE...12/---	3/4	12	4.1		10	----	---	---	---		

- 1 Vedação -NF Ex: W120PDW12 - NF Vedação PTFE
 2 Vedação -NA Ex: W120PDW12 - NA

LISTA & PARTES



DIMENSIONAIS

