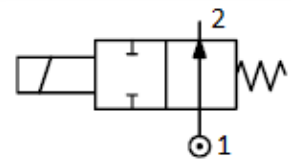


DESCRIÇÃO

Válvula Solenóide 2 vias - Normalmente Aberta
Ação Direta

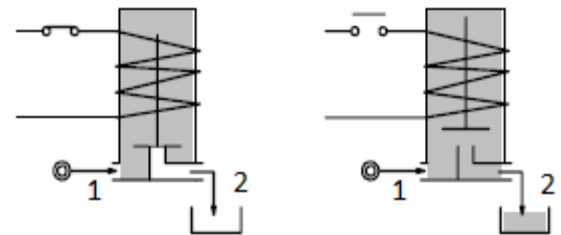
CONSTRUÇÃO

Corpo	Latão
Tubo Guia	Latão
Núcleo Fixo	Aço Inoxidável
Núcleo Móvel	Aço Inoxidável
Vedações	NBR – FPM – EPDM – PTFE



CARACTERÍSTICAS

Máxima pressão admissível 80 bar*
Máxima viscosidade do fluido 25cSt (mm²/s)
Temperatura ambiente: com bobina classe F -10°+ 55°C
com bobina classe H -10°+ 80°C
Posição de montagem indiferente



OPCIONAIS: Vedações especiais

Tratamento superficial: níquel químico
Sede em inox reforçada p/ trabalhar com oxigênio

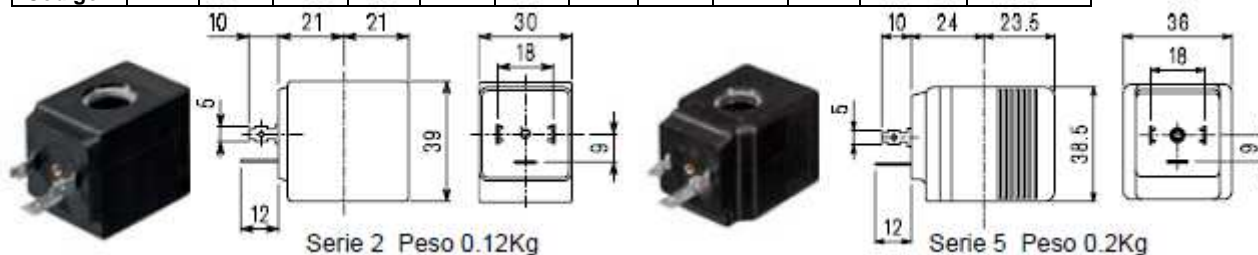
CÓDIGO 1 2	Conexão BSP	Orifício mm	KV m ³ /h	Pressão Diferencial bar		Potência Nominal			Bobina		Vedação 1	Campo Temp. °C	
				Min	Max	CA Arranque	VA Regime	DC Watt	Tipo	Modelo			
													CA
B206C.....15///.....	3/8"	1.5	0.07	0	20	15	20	15	10	2	30	NBR=B	-10 +90
B206C.....20///.....		2	0.1		15	10							
B206C.....25///.....		2.5	0.15		9	6.5							
B206C.....35///.....		3.5	0.32		7	4							
B206D.....15///.....	1/2"	1.5	0.07	0	20	15	40	30	27	5	36	EPDM=E	<+140
B206D.....20///.....		2	0.1		15	10							
B206D.....25///.....		2.5	0.15		9	6.5							
B206D.....35///.....		3.5	0.32		7	4							
B206C.....15///.....	3/8"	1.5	0.07	0	20	20	40	30	27	5	36	FPM=V	-10 +130
B206C.....20///.....		2	0.1		15	15							
B206C.....25///.....		2.5	0.15		10	10							
B206C.....35///.....		3.5	0.32		7	7							
B206D.....15///.....	1/2"	1.5	0.07	0	20	20	40	30	27	5	36	FPM=V	-10 +130
B206D.....20///.....		2	0.1		15	15							
B206D.....25///.....		2.5	0.15		10	10							
B206D.....35///.....		3.5	0.32		7	7							

1 Vedação Ex: B206CB20///30E Vedação NBR
2 Bobina 220V/50/60Hz

BOBINA	Corrente Alternada ~50 /60Hz							Corrente Contínua Voltagem			Conexão Elétrica	Conectores
	12	24	48	110	220 230	240	380	12	24	48		
Tipo 2 Modelo 30 Código 2	20A	20B	20C	20D	20E	20F	20G	200	201	202	DIN 43650A	PG9 código 10349000
Tipo 5 Modelo 36 Código2	52A	52B	52C	52D	52E	52F	52G	520	521	522	DIN 43650A	PG11 código 10349060

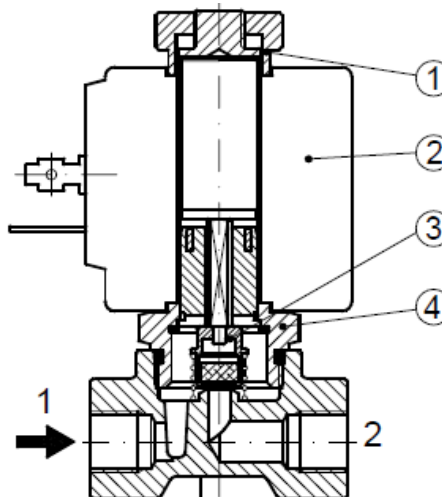
DESCRIÇÃO

Classe de isolamento
Série 2=F Série 5=H
Tolerância de tensão
CA +15% - 10%
CC ±10
IP65 com conector montado
Corrente Contínua ED100%
OPCIONAIS
Classe de isolamento H (série 2)
Voltagem/potência especial
ø 200mm

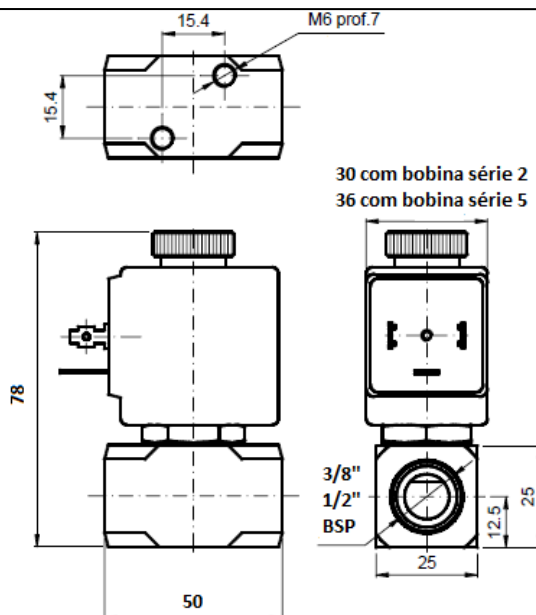


LISTA & PARTES

1. Porca de fixação bobina
2. Bobina
3. Núcleo Móvel
4. Conjunto solenóide



DIMENSIONAIS



Peso com bobina série 2 = 0,36 Kg
Peso com bobina série 5 = 0,44 kg