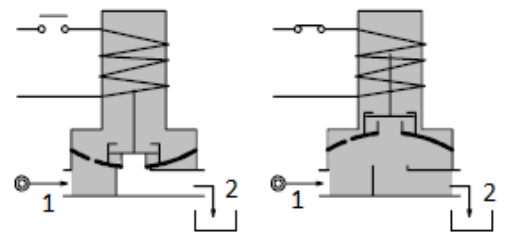
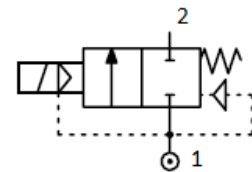


DESCRIÇÃO

Válvula Solenóide 2 vias – Normalmente Fechada
 Servo Pilotada – Diafragma – Fechamento Rápido

CONSTRUÇÃO

Corpo	Latão Forjado
Tubo Guia	Aço Inoxidável
Núcleo Fixo	Aço Inoxidável
Núcleo Móvel	Aço Inoxidável
Vedação	NBR
	FPM
	EPDM



CARACTERÍSTICAS

Máxima Pressão Diferencial 25 bar
 Máxima Viscosidade do Fluido 25cSt (mm²/s)
 Temperatura Ambiente: com bobina classe F -10°+55°C
 com bobina classe H -10°+80°C
 Posição de Montagem: vertical com bobina para cima
 Para uma completa abertura do diafragma da eletrovalvula é necessário uma pressão diferencial de 0,15 Bar.

OPCIONAIS: Tratamento superficial de Níquel químico

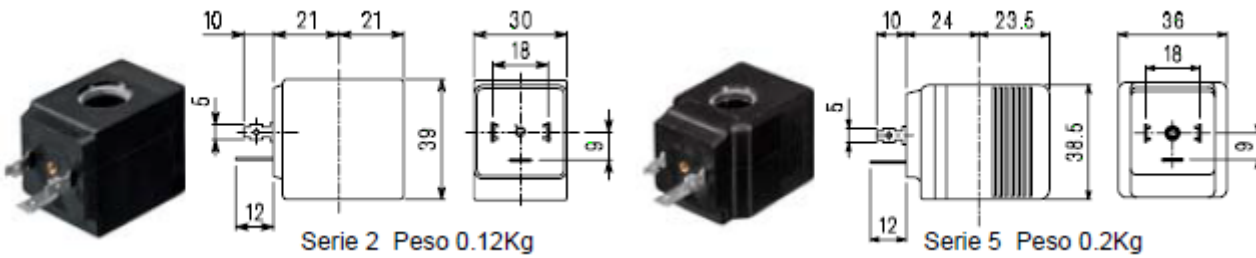
CÓDIGO 1 2	Conexão BSP	Orifício mm	KV m³/h	Pressão Diferencial bar		Potência Nominal			Bobina		Vedação 1	Campo Temp. °C	
				Min	Max	CA Arranque	VA Regime	CC Watt	Tipo	Modelo			
													CA
E108C.....12///.....	3/8"	12	2	0	10	---	20	---	2	30	NBR=B	-10 +90	
E108D.....12///.....	1/2"		2.2		10	---	20	15					---
E108C.....12///.....	3/8"		2		12	10	40	30					27
E108D.....12///.....	1/2"		2.2		12	10							
E108E.....18///.....	3/4"	18	5.2	9	7	5			36				
E108F.....25///.....	1"	24	10.2	7	4					FPM=V	-10 +130		

1 Vedação Ex: E108E18///52E Vedação NBR
 2 Bobina 220V/50/60Hz

BOBINA S	Corrente Alternada ~50 /60Hz Voltagem							Corrente Contínua Voltagem			Conexão Elétrica	Conectores
	12	24	48	110	220 230	240	380	12	24	48		
Tipo 2 Modelo 30 Código 2	20A	20B	20C	20D	20E	20F	20G	200	201	202	DIN 43650A	PG9 código 10349000
Tipo 5 Modelo 36 Código 2	52A	52B	52C	52D	52E	52F	52G	520	521	522	DIN 43650A	PG11 código 10349060

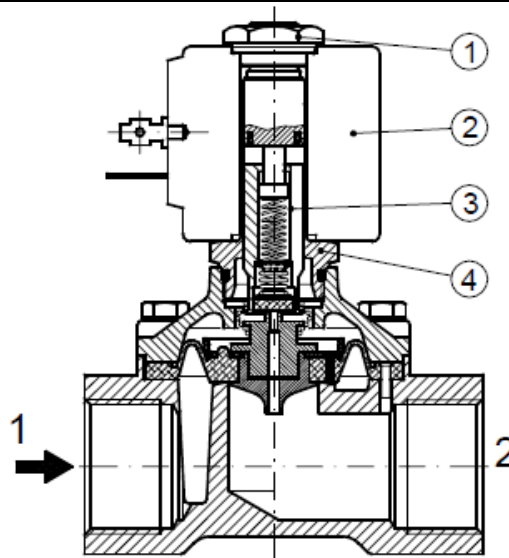
DESCRIÇÃO

Classe de isolamento Série 2=F Série 5=H
 Tolerância de tensão CA +15% - 10%
 CC ±10
 IP65 com conector montado
 Corrente Contínua ED100%
OPCIONAIS
 Classe de isolamento H (série 2)
 Voltagem/potência especial
 Bobina rabicho 200mm

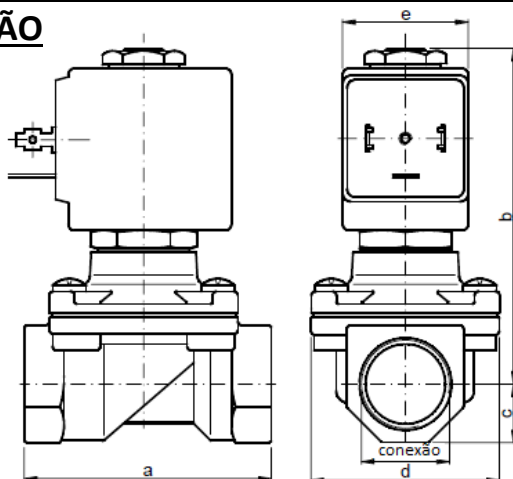


LISTA & PARTES

1. Porca de fixação bobina
2. Bobina
3. Núcleo Móvel
4. Conjunto solenóide



DIMENSÃO



Conexão	a	b	c	d	tipo 2	tipo 5	Peso kg
3/8" BSP	60	83	14	45	30	36	0.50
1/2" BSP	60	83	14	45	30	36	0.45
3/4" BSP	75	90	18	55	30	36	0.75
1" BSP	96	101	20	72	---	36	1.20