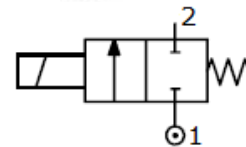


DESCRIÇÃO

 Válvula Solenóide 2 vias - Normalmente Fechada
 Ação Direta

CONSTRUÇÃO

Corpo	Aço Inoxidável
Tubo Guia	Aço Inoxidável
Núcleo Fixo	Aço Inoxidável
Núcleo Móvel	Aço Inoxidável
Vedações	NBR – FPM – EPDM - PTFE

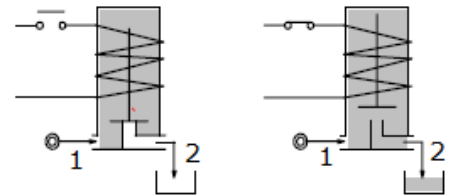

CARACTERÍSTICAS

Máxima pressão admissível 100 bar *

Máxima viscosidade fluido 25cSt (mm²/s)

Temperatura Ambiente: com bobina classe F -10° +55°C
 com bobina classe H -10°+80°C

Posição de montagem indiferente


OPCIONAIS: Vedação especiais

Tratamento superficial: níquel químico

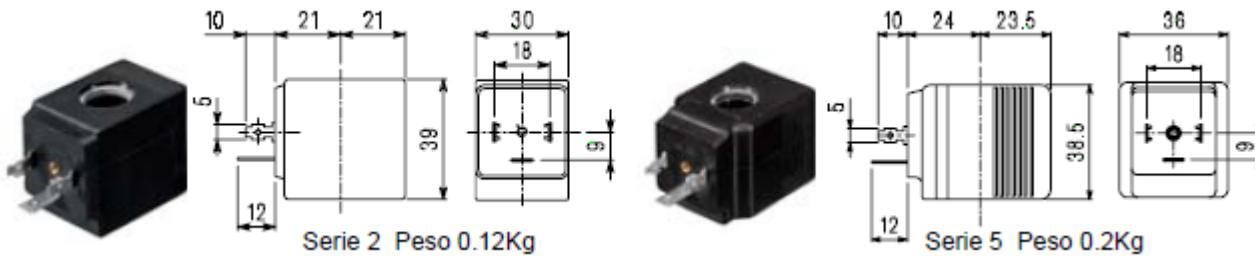
Sede em inox reforçada p/ trabalhar com oxigênio

CÓDIGO 1 2	Conexão BSP/NPT	Orifício mm	KV m³/h	Pressão Diferencial bar		Potência Nominal			Bobina		Vedação 1	Campo Temp. °C									
				Min	Max	CA Arranque	VA Regime	CC Watt	Tipo	Modelo											
													CA	CC							
B110B.....20///.....	1/4	2	0.1	0	22	20	20	15	10	2	30	NBR=B	-10 +90								
B110B.....25///.....		2.5	0.15		16	14															
B110B.....35///.....		3.5	0.32		10	8															
B110B.....45///.....		4.5	0.41		6.5	3.5															
B110B.....52///.....		5.2	0.47		4	1.8															
B110C.....20///.....	3/8	2	0.1		22	20															
B110C.....35///.....		3.5	0.32		10	8															
B110C.....52///.....		5.2	0.47		4	1.8															
B110C.....64///.....		6.4	0.64		3.5	1															
B110D.....20///.....	1/2	2	0.1		22	20															
B110D.....35///.....		3.5	0.32		10	8															
B110D.....52///.....		4.5	0.47		4	1.8															
B110D.....64///.....		6.4	0.64		3.5	1															
B110B.....20///.....	1/4	2	0.1		0	50								40	40	30	27	5	36	PTFE=W 3	-10 +160
B110B.....25///.....		2.5	0.15			35								33							
B110B.....35///.....		3.5	0.32	20		19															
B110B.....45///.....		4.5	0.41	14		13															
B110B.....52///.....		5.2	0.47	10		9															
B110C.....20///.....	3/8	2	0.1	50		40															
B110C.....35///.....		3.5	0.32	20		19															
B110C.....52///.....		5.2	0.47	10		9															
B110C.....64///.....		6.4	0.64	5		4.5															
B110D.....20///.....	1/2	2	0.1	50		40															
B110D.....35///.....		3.5	0.32	20		19															
B110D.....52///.....		4.5	0.47	10		9															
B110D.....64///.....		6.4	0.64	5		4.5															

DESCRIÇÃO

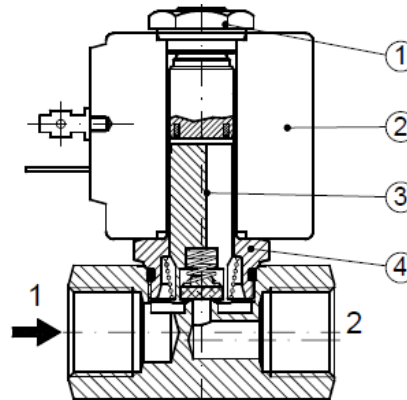
Classe de isolamento
 Série 2=F Série 5=H
 Tolerância de tensão
 CA +15% - 10%
 CC ±10
 IP65 com conector montado
 Corrente Contínua ED100%
OPCIONAIS
 Classe de isolamento H (série 2)
 Voltagem/potência especial
 Bobina rabicho 200mm

BOBINAS	Corrente Alternada ~50 /60Hz Voltagem							Corrente Contínua Voltagem			Conexão Elétrica	Conector
	12	24	48	110	220 230	240	380	12	24	48		
Tipo 2 Modelo 30 Código 2	20A	20B	20C	20D	20E	20F	20G	200	201	202	DIN 43650A	PG9 código 10349000
Tipo 5 Modelo 36 Código 2	52A	52B	52C	52D	52E	52F	52G	520	521	522	DIN 43650A	PG11 código 10349060

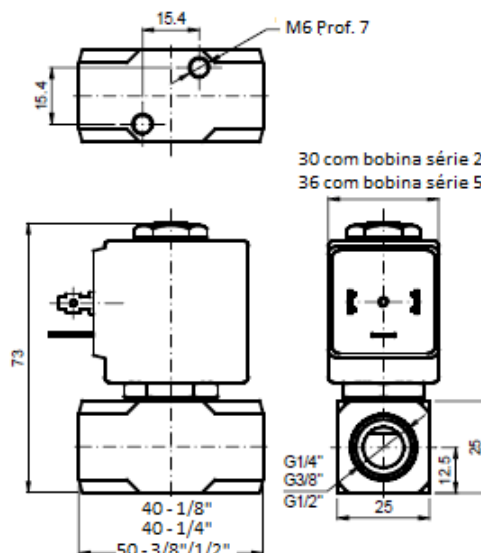


LISTA & PARTES

1. Porca de fixação bobina
2. Bobina
3. Núcleo Móvel
4. Conjunto solenóide



DIMENSIONAIS



Peso com bobina série 2 = 0.36 Kg
 Peso com bobina série 5 = 0.44 Kg