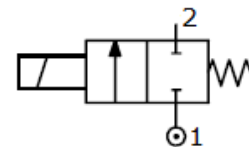


## DESCRIÇÃO

Válvula Solenóide 2 vias - Normalmente Fechada  
Ação Direta

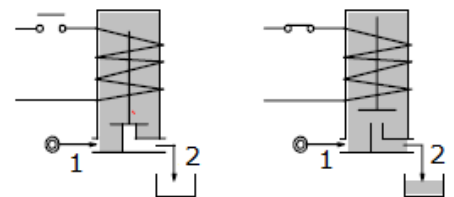
## CONSTRUÇÃO

Corpo	Aço Inoxidável
Tupo Guia	Aço Inoxidável
Núcleo Fixo	Aço Inoxidável
Núcleo Móvel	Aço Inoxidável
Vedações	NBR
	FPM
	EPDM



## CARACTERÍSTICAS

Máxima pressão admissível 50 bar  
 Máxima viscosidade do fluido 25cSt (mm<sup>2</sup>/s)  
 Temperatura ambiente: bobina classe F -10°+55°C  
 bobina classe H -10°+80°C  
 Posição de montagem indiferente



## OPCIONAIS: Vedações especiais

Bobina a prova de explosão EExmIIT4 tipo 7

CÓDIGO 1 2	Conexão NPT/BSP	Orifício mm	KV m³/h	Pressão Diferencial bar		Potência Nominal			Bobina		Vedação 1	Campo Temp. °C	
				Min	Max		CA Arranque	VA Regime	CC Watt	Tipo			Modelo
					CA	CC							
B111A.....12///.....	1/8"	1.2	0.04	0	25	25	12	8	6.5	3	22	NBR=B EPDM=E FPM=V	-10 +90 <+140 -10 +130
B111A.....15///.....		1.5	0.06		16	16	12	8	6.5				
B111A.....20///.....		2	0.09		12	10	12	8	6.5				
B111A.....25///.....		2.5	0.14		8	5.5	12	8	6.5				
B111A.....31///.....		3.1	0.19		5	2	12	8	6.5				

- 1 Vedação Ex: B111AB20///30E Vedação NBR
- 2 Bobina B111AB20///30E - 220V/50/60Hz
- 3 Perda de carga <0,2nL/h
- 4 Bobina Rabicho B111AB20///30ER - 220V/50/60Hz

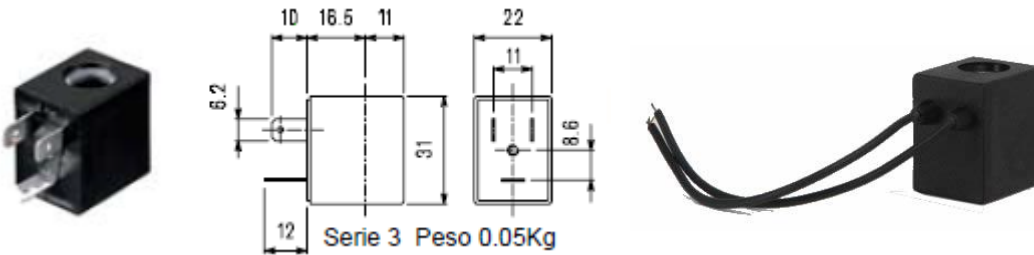
**\*OBS:** Para trabalhar com vapor a pressão máxima admissível \*PS é de 6 BAR (Pressão Relativa)

2.111.A/111/13

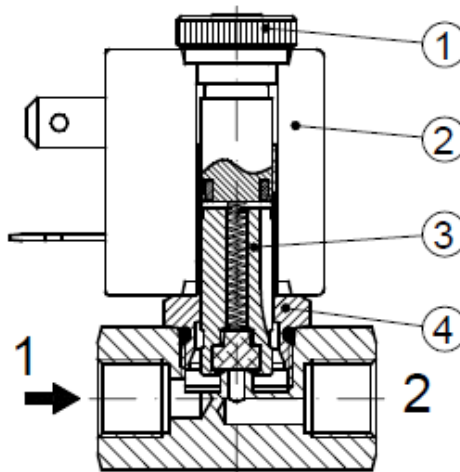
BOBINA	Corrente Alternada ~50 /60Hz Voltagem						Corrente Contínua Voltagem			Conexão Elétrica	Conectores	
	12	24	48	110	220 230	240	380	12	24			48
Tipo <b>3</b> 22 Código 2	30A	30B	30C	30D	30E	30F	30G	300	301	302	DIN 46244	PG9 código 10348000

**DESCRIÇÃO**

Classe isolamento F  
 Tolerância de Tensão  
 CA +15% -10%  
 CC ±10%  
 Grau de proteção IP65  
 com conector  
 Grau de proteção ED100%  
**OPCIONAIS**  
 Classe isolamento IP65  
 Voltagem/potência especial  
 Bobina com rabicho 200mm


**LISTA & PARTES**

1. Porca de fixação bobina
2. Bobina
3. Núcleo Móvel
4. Conjunto solenóide


**DIMENSIONAIS**
