

DESCRIÇÃO

Válvula Solenóide 2 vias – Normalmente Fechada
Servo Pilotada – Diafragma – Fechamento Rápido

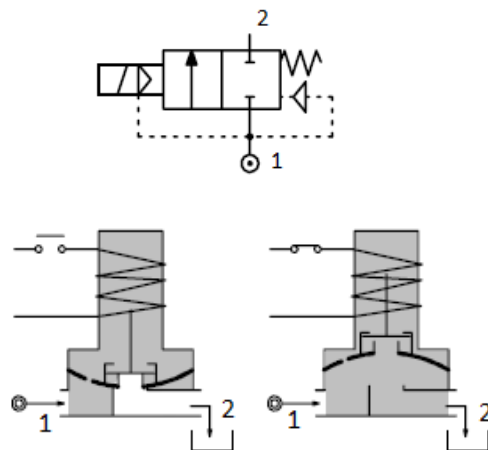
CONSTRUÇÃO

Corpo	Aço Inoxidável
Tubo Guia	Aço Inoxidável
Núcleo Fixo	Aço Inoxidável
Núcleo Móvel	Aço Inoxidável
Vedação	NBR
	FPM



CARACTERÍSTICAS

Máxima Pressão Diferencial 10 bar
 Máxima Viscosidade do Fluido 25cSt (mm²/s)
 Temperatura Ambiente: com bobina classe F -10°+55°C
 com bobina classe H -10°+80°C
 Posição de Montagem: vertical com bobina para cima
 Para uma completa abertura do diafragma da eletrovalvula é necessário uma pressão diferencial de 0,15 Bar.



OPCIONAIS: Tratamento superficial de Níquel químico

CÓDIGO	Conexão BSP	Orifício mm	KV m³/h	Pressão Diferencial bar		Potência Nominal			Bobina		Vedação 1	Campo Temp. °C	
				Min	Max		CA Arranque	VA Regime	CC Watt	Tipo			Modelo
					CA	CC							
1	2												
E137AC.....12///.....	3/8"	16	4.8	0	8	8	40	30	27	6	37	NBR=B	-10 +90
E137AD.....12///.....	1/2"				8	8							
E137AE.....18///.....	3/4"				8	5							
E137AF.....25///.....	1"				8	4							

1 Vedação Ex: E137AEB18///FR55 Vedação NBR
 2 Bobina FR 220V/50/60Hz

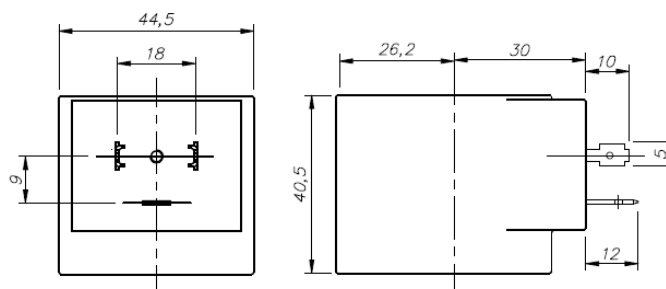
BOBINA S	Corrente Alternada ~50 /60Hz Voltagem							Corrente Contínua Voltagem			Conexão Elétrica	Conectores
	12	24	48	110	220 230	240	380	12	24	48		
Tipo FR55 Modelo 35 Código 6	55A	55B	55C	55D	55E	55F	55G	550	551	552	DIN 43650A	PG11 código 10349060

DESCRIÇÃO

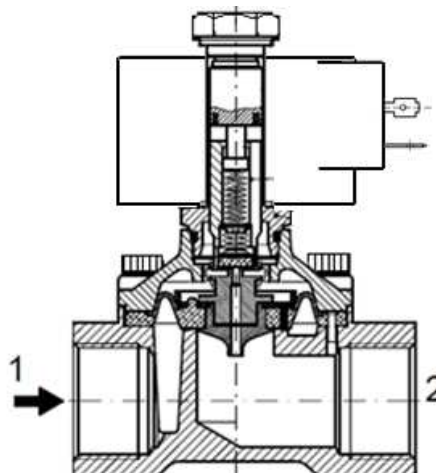
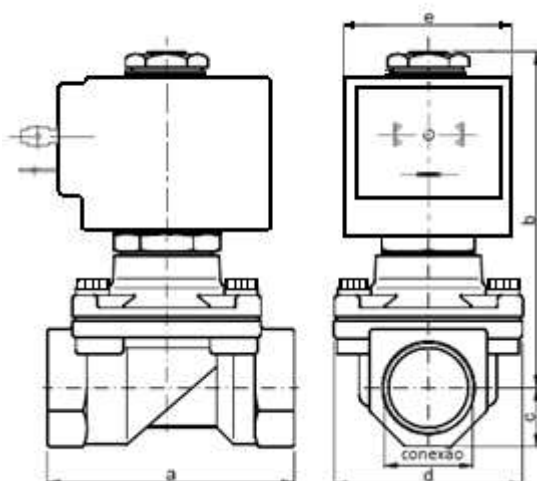
Classe de isolamento
Serie FR 55 - Tipo 36
Tolerância de tensão
CA +15% - 10%
CC±10
IP65 com conector montado
Corrente Contínua ED100%

OPCIONAIS

Classe de isolamento H (série 2)
Voltagem/potência especial
Bobina rabicho 200mm


Serie FR55 Peso 0,17Kg
LISTA & PARTES

1. Porca de fixação bobina
2. Bobina
3. Núcleo Móvel
4. Conjunto solenóide


DIMENSÃO


Conexão	a	b	c	d	tipo 55	Peso kg
3/8" BSP	60	83	14	45	44.5	0.50
1/2" BSP	60	83	14	45	44.5	0.45
3/4" BSP	75	90	18	55	44.5	0.75
1" BSP	96	101	20	72	44.5	1.20