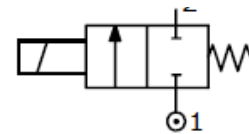


## DESCRIÇÃO

Válvula Solenóide 2vias – Normalmente Fechada

## CONSTRUÇÃO

Corpo	Latão Forjado
Tubo guia	Aço Inox
Núcleo Fixo	Aço Inox
Núcleo Móvel	Aço Inox
Mola	Aço Inox
Vedações	PTFE Silicone



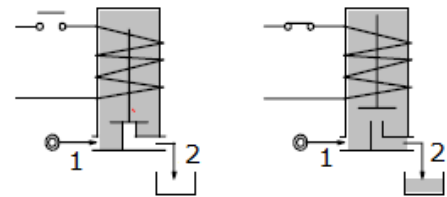
## CARACTERÍSTICAS

Máxima Pressão Admissível 20 bar

Máxima viscosidade do fluido: 25 cSt (mm<sup>2</sup>/sec)

Temperatura Ambiente: com bobina classe F -10°+ 55°C  
com bobina classe H -10°+ 80°C

Posição de montagem indiferente



**APLICAÇÃO:** Vapor 200°C

CÓDIGO 1 2	Conexão BSP	Orifício mm	KV m³/h	Pressão Diferencial bar			Potência Nominal			Bobina		Vedação 1	Campo Temp. °C
				Min	Max		CA Arranque	VA Regime	CC Watt	Tipo	Modelo		
					CA	CC							
W120D.....12///.....	1/2	12	3.3	0.1	10	----	40	30	27	5	36	PTFE	-10+200
W120E.....12///.....	3/4	12	4.1		10	----							

1 Vedação Ex: W120DW12///52E Vedação PTFE  
2 Bobina W120DW12///52E – Bobina 220 50/60Hz

BOBINA	Corrente Alternada ~50 /60Hz							Corrente Contínua Voltagem			Conexão Elétrica	Conectores
	12	24	48	110	220 230	240	380	12	24	48		
Tipo 5 Modelo 36 Código2	52A	52B	52C	52D	52E	52F	52G	520	521	522	DIN 43650A	PG11 código 10349060

**DESCRIÇÃO**

Classe de isolamento  
Série 5 = F

Tolerância de tensão  
CA +15% - 10%

CC±10

IP65 com conector montado

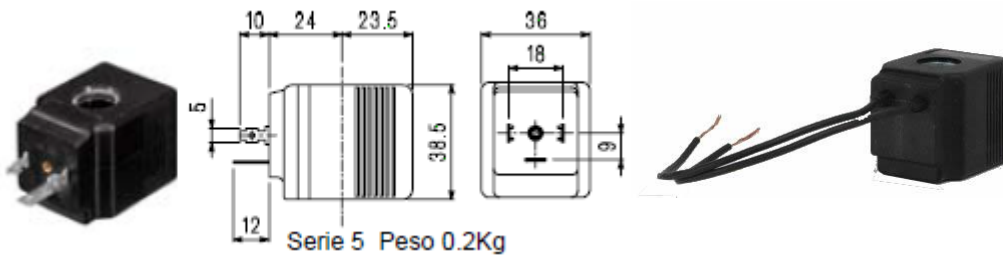
Corrente Contínua ED100%

**OPCIONAIS**

Classe de isolamento H

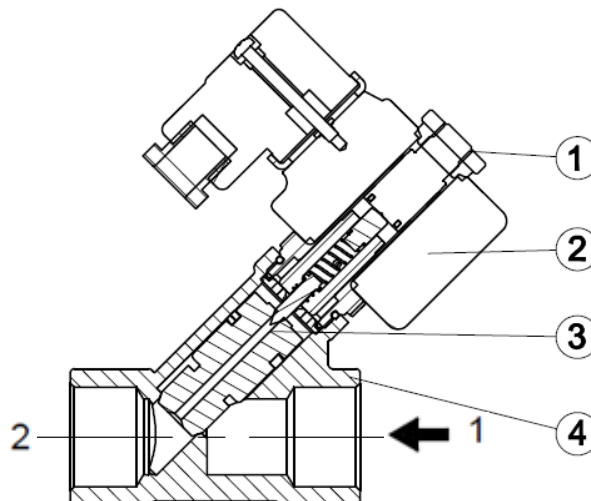
Voltagem/potência especial

Bobina rabicho 200mm



**LISTA & PARTES**

1. Porca de fixação bobina
2. Bobina
3. Embolo Teflon
4. Corpo Forjado



**DIMENSIONAIS**

