

### DESCRIÇÃO

Válvula Solenóide operada tipo Pinça.  
 O tubo é o componente em contato com o fluido.  
 O diâmetro interno do tubo determina o fluxo.  
 Eliminação dos coeficientes da válvula.  
 Fluxo do fluido pode ser bi-direcional.  
 Usar tubos macios.  
 Dureza 55°Sh A  $\pm 3^\circ$



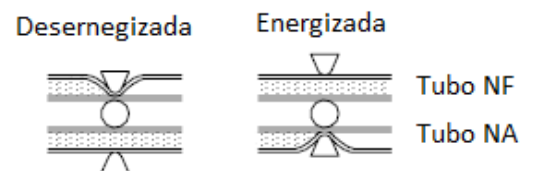
### CONSTRUÇÃO

Corpo	Alumínio Anodizado
Embolo	Resina Acetal
Núcleo Móvel	Aço Carbono com Banho Níquel
Núcleo Fixo	Aço Carbono com Banho Níquel
Tubo Guia	Latão
Flange	Aço Carbono com Banho Níquel

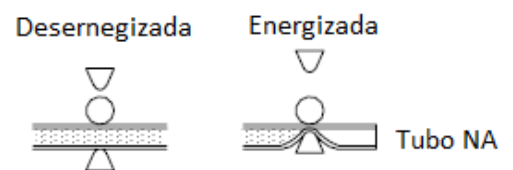
### CARACTERÍSTICAS

Temperatura Ambiente:  $-10^\circ +40^\circ$   
 Posição de Montagem : vertical com bobina para cima  
 Máxima viscosidade do fluido: 65 cSt ( $\text{mm}^2/\text{sec}$ )

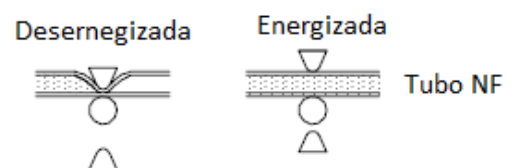
#### TIPO 2 TUBOS



#### TIPO 1 TUBO NA



#### TIPO 1 TUBO NF

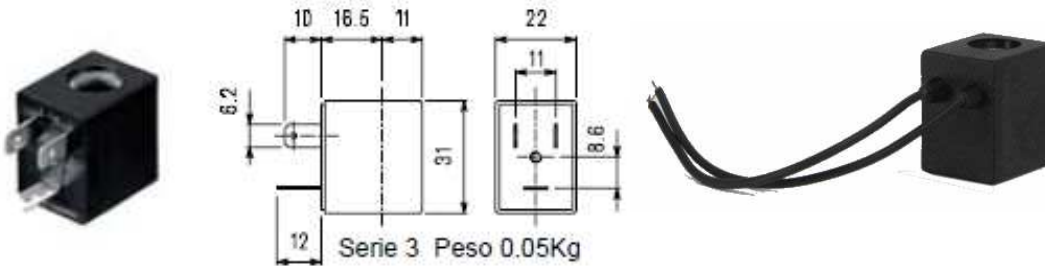


CÓDIGO	Tubo		Força Pinçamento gramas	Versão	Bobina		Potência Nominal Watt
	Ø ext. $\pm 0,5$	Min Thickness wall			Modelo	Tipo	
D731/30/.....	3	0,7	250	2tubos 1NC-1NO	30	3	6,5
D711/30/.....	3	0,7	250	1tubo NC	30	3	6,5
D721/30/.....	3	0,7	250	1tubo NO	30	3	6,5

BOBINA	Corrente Contínua				Conexão Elétrica	Conector Din
	12V		24V			
	6,5W	6,5W	6,5W	6,5W		
Tipo 3 Modelo 30 CÓDIGO	30A/R	30A	30B/R	30B	Rabicho	10349001

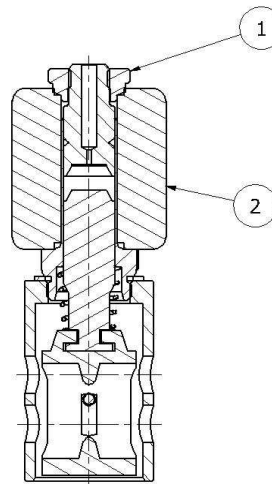
**DESCRIÇÃO**

Classe isolamento F  
Tolerância de Tensão  
CA +15% -10%  
CC ±10%  
Grau de proteção IP65  
com conector  
Grau de proteção ED100%  
**OPCIONAIS**  
Classe isolamento IP65  
Voltagem/potência especial  
Bobina com rabicho 200mm

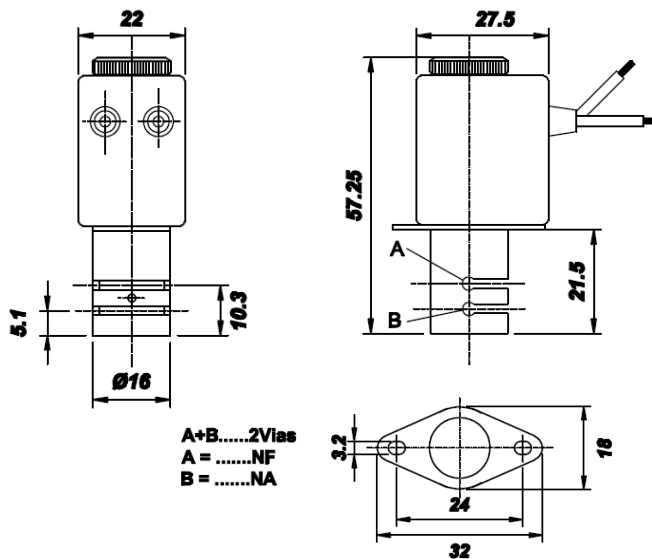


**LISTA & PARTES**

1. Porca de fixação bobina
2. Bobina



**DIMENSIONAIS**



Peso 0.110 kg