

DESCRIÇÃO

Válvula solenóide angular – aço inoxidável

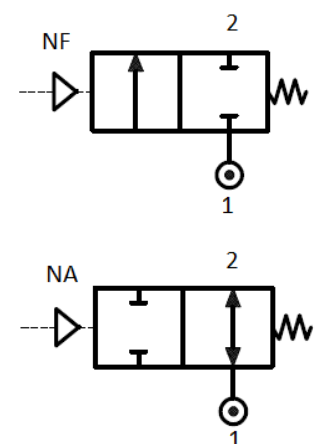
CONSTRUÇÃO

Corpo	Aço inoxidável
Atuador	CF8
Vedação haste	PTFE/FKM
Vedação Pistão	FKM/NBR
Selo carretel	PTFE
Vedação	PTFE



CARACTERÍSTICAS:

Temperatura de trabalho: 180°C
 Máxima Pressão Diferencial 16 bar
 Máxima Viscosidade do Fluido 600mm²/s
 Faixa pressão controle: 0.3~ 1M
 Temperatura ambiente: -10°+60°C
 Posição de Montagem: qualquer posição



APLICAÇÃO: Água, gás neutro, óleo, vapor, etanol, solvente orgânico, solução ácida leve,

CÓDIGO	Conexão G	Orifício mm	KV m ³ /h	Normalmente fechada (NF)		Normalmente aberta (NA)		Vedação 1	Temp. °C	
				Atuador	Diferencial	Diferencial	Pressão			
					Pressão	Pressão				
1	2	W170DW13///	1/2"	13	4.7	50	16	16	PTFE	-10 + 180
		W170EW18///	3/4"	18	9.5	50	16	16		
		W170FW24///	1"	24	18.1	50	16	16		
		W170GW31///	1.1/4"	31	23.1	63	16	14		
		W170HW35///	1.1/2"	35	32.9	63	16	11		
		W170IW45///	2"	45	52.8	80	16	12		
						0	16	16		

DIMENSÕES:

MODELO	ATUADOR	D	R	P	ROSCA					
					G	K1	A1	L	T	SW
B 170 - 10 /—	50	60	35	1/8"	1/2"	126	133	68	15	26.6
B 170 - 10 /—	50	60	35	1/8"	3/4"	131	137	75	16	32
B 170 - 10 /—	50	60	35	1/8"	1"	140	149	90	17	39.5
B 170 - 10 /—	63	77	43	1/8"	1"	165	174	90	17	39.5
B 170 - 10 /—	63	77	43	1/8"	1.1/4"	175	188	116	21	50
B 170 - 10 /—	63	77	43	1/8"	1.1/2"	178	190	116	21	55.3
B 170 - 10 /—	63	77	43	1/8"	2"	184	203	138	22	70
B 170 - 10 /—	90	98	52	1/8"	2"	195	218	138	22	70

